

ICS 59.080.01
W 04



中华人民共和国国家标准

GB/T 24118—2009/ISO 4915:1991

GB/T 24118—2009/ISO 4915:1991

纺织品 线迹型式 分类和术语

Textiles—Stitch types—Classification and terminology

(ISO 4915:1991, IDT)

中华人民共和国
国家标准
纺织品 线迹型式 分类和术语
GB/T 24118—2009/ISO 4915:1991

*

中国标准出版社出版发行
北京复兴门外三里河北街16号
邮政编码:100045

网址 www.spc.net.cn

电话:68523946 68517548

中国标准出版社秦皇岛印刷厂印刷
各地新华书店经销

*

开本 880×1230 1/16 印张 2.25 字数 58 千字
2009年9月第一版 2009年9月第一次印刷

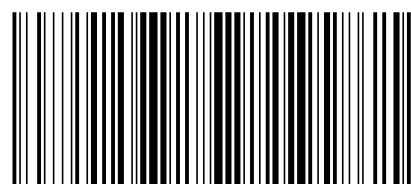
*

书号: 155066·1-38497 定价 33.00 元

如有印装差错 由本社发行中心调换

版权专有 侵权必究

举报电话:(010)68533533



GB/T 24118-2009

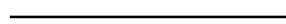
2009-06-15 发布

2010-02-01 实施

中华人民共和国国家质量监督检验检疫总局
中国国家标准化管理委员会 发布

横敷在缝料表面的覆盖线 Z 的线圈(其中 1 穿过的线圈与 2、3、4 穿过的线圈不同),并穿透缝料形成线圈。在缝料下面,面线 1、2、3 和 4 的线圈分别穿过底线 a 的四个线圈,并与底线 a 后继的线圈互串联圈,互串联圈相对于缝料拉紧。

最少用两个线迹来描述这种线迹型式。



前 言

本标准等同采用 ISO 4915:1991《纺织品 线迹型式 分类和术语》(英文版)。

本标准与 ISO 4915:1991 相比主要有如下编辑性差异:

- 删除了国际标准的前言;
- 删除了 2.1 线迹构成方式中的“不用缝料”;
- 增加了 4.1 中“用三位阿拉伯数字为代号表示某一线迹型式”;
- 增加了线迹 606、607、609 图解说明括号中的内容。

本标准由中国纺织工业协会提出。

本标准由全国纺织品标准化技术委员会基础分会(SAC/TC 209/SC 1)归口。

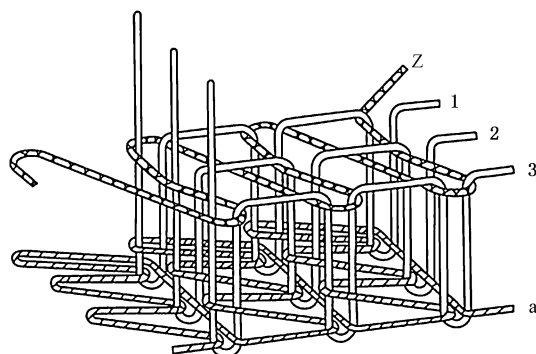
本标准起草单位:天津工业大学、纺织工业标准化研究所、山东耶莉娅服装集团总公司、山东如意科技集团有限公司。

本标准主要起草人:单毓馥、佟立民、王欢、刘玉梅、邱栋。

这种线迹型式由三根面线(1、2和3)、一根底线(a)和两根覆盖线(Z和Y)构成。覆盖线Z和Y相互曲折交叉形成菱形线圈横敷在缝料表面。面线1、2和3穿过覆盖线Z和Y的菱形线圈,并穿透缝料形成线圈。在缝料下面,面线1、2和3的线圈分别穿过底线a的三个线圈,并与底线a后继的线圈互串联圈,互串联圈相对于缝料拉紧。

最少用两个线迹来描述这种线迹型式。

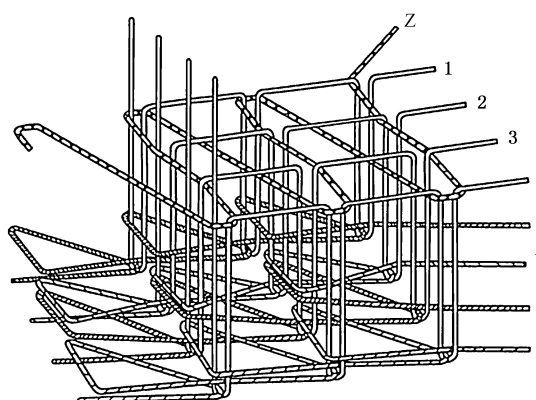
605



这种线迹型式由三根面线(1、2和3)、一根底线(a)和一根覆盖线(Z)构成。面线1、2和3穿过横敷在缝料表面的覆盖线Z的线圈,并穿透缝料形成线圈。在缝料下面,面线1、2和3的线圈分别穿过底线a的三个线圈,并与底线a后继的线圈互串联圈,互串联圈相对于缝料拉紧。

最少用两个线迹来描述这种线迹型式。

606



这种线迹型式由四根面线(1、2、3和4)、四根底线(a、b、c和d)和一根覆盖线(Z)构成。面线1、2、3和4穿过横敷在缝料表面的覆盖线Z的线圈(其中1、2穿过的线圈与3、4穿过的线圈不同),并穿透缝料形成线圈。在缝料下面,面线1的线圈穿过底线a的线圈,面线2的线圈穿过底线a、b、c的线圈,面线3的线圈穿过底线b、c、d的线圈,面线4的线圈穿过底线d的线圈。而后,面线1、2、3、4的线圈分别与底线a、b、c、d的交叉,并相对于缝料拉紧。

最少用两个线迹来描述这种线迹型式。

纺织品 线迹型式 分类和术语

1 范围

本标准规定了缝纫过程中形成的缝纫线迹型式的术语、类别及表示方法,并对其构成进行说明。

2 术语和定义

下列术语和定义适用于本标准。

2.1

线迹(单元) stitch

一根或一根以上缝线或线圈以自串联圈、互串联圈、穿入或穿透缝料形成的结构单元。

一个线迹可由下列方式构成:

- 在缝料内部;
- 穿透缝料;
- 在缝料表面。

2.1.1

自串联圈 intralooping

一根缝线的线圈穿过同一根缝线的另一个线圈(图1)。

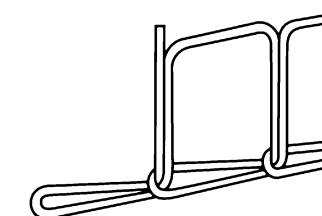


图1

2.1.2

互串联圈 interlooping

一根缝线的线圈穿过另外缝线的线圈(图2)。

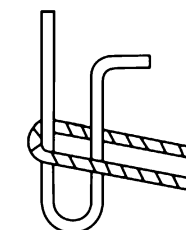


图2

2.1.3

交叉 interlacing

一根缝线绕过另一根缝线或另一缝线的线圈(图3)。